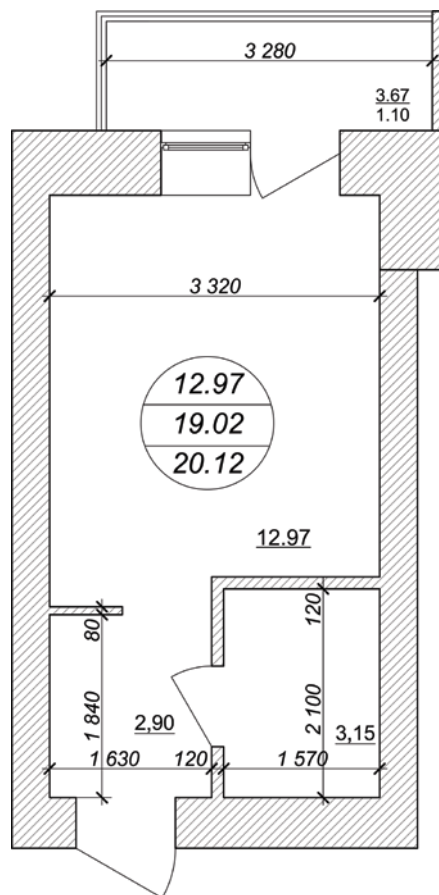


Объект: Жилой дом №1 в «Группе жилых домов со встроенно-пристроенными помещениями общественного назначения по ул. Трехгорной в г.Хабаровске (жилой комплекс «Зодиак»)

Приложение №1
к договору участия
в долевом строительстве
___-LDK/___-17 от __.__.2017г.

Подъезд №1, этаж №1, квартира №1



Экспликация помещений

Номер помещ.	Наименование	Площадь м2
1	Жилая комната	12.97
2	Санузел	3.15
3	Прихожая	2.90
4	Балкон	3.67*0.3=1.10
	ИТОГО:	20.12

Застройщик:

Генеральный директор
ООО «Ладный Дом»

_____ М.И.Королев

М.П.

«Участник долевого строительства»:

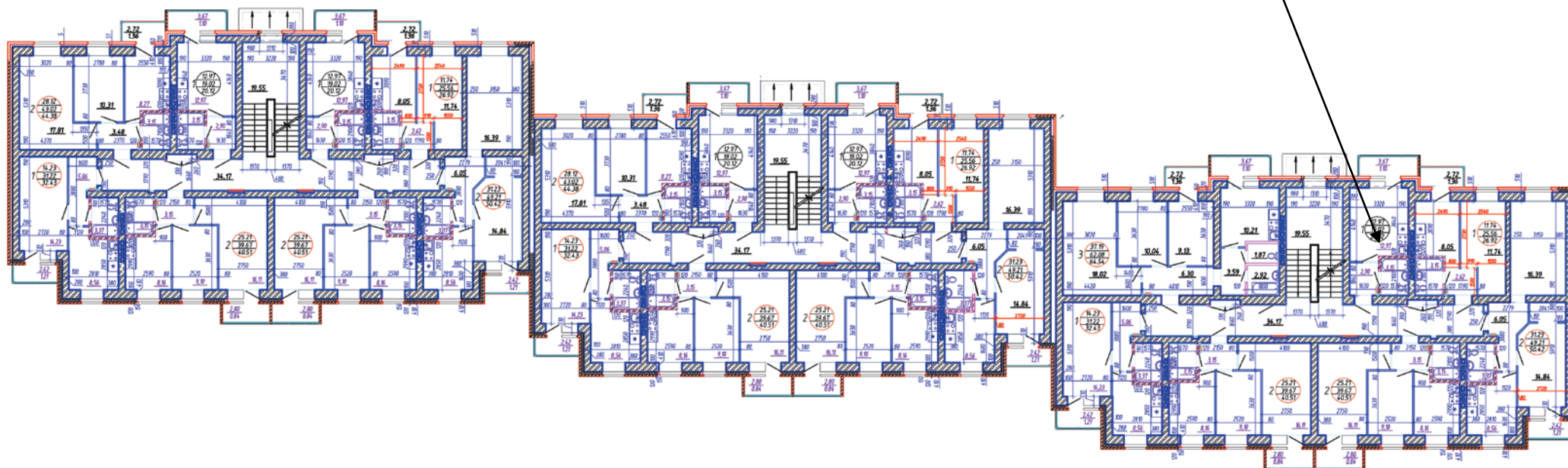
(подпись)

Объект: Жилой дом №1 в «Группе жилых домов со встроенно-пристроенными помещениями
общественного назначения по ул. Трехгорной в г.Хабаровске (жилой комплекс «Зодиак»)

Подъезд №1, этаж №1, квартира №1

Приложение №1
к договору участия
в долевом строительстве
___-LDK/___-17 от __.__.2017г

Подъезд №1, этаж №1, квартира №1



Застройщик:

Генеральный директор
ООО «Ладный Дом»
_____ М.И.Королев
М.П.

«Участник долевого строительства»:

_____ (подпись)